

5.1 VASCA SEMPLICE

Generalità

« Pagina 1 di 2 »»



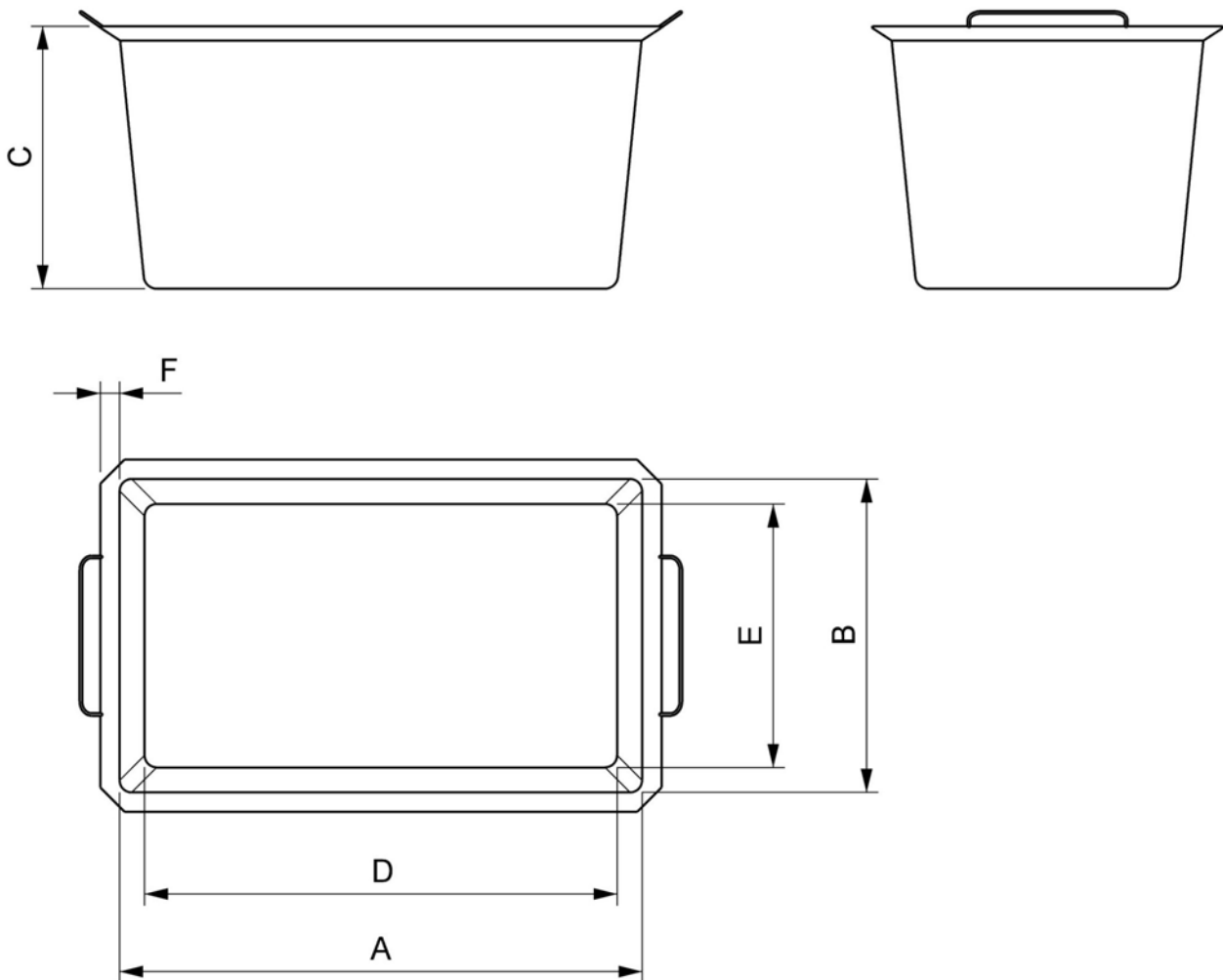
La vasca semplice viene costruita in molteplici misure, in base alla capacità di contenimento che varia da 100 litri a 1000 litri. Viene costruita in lamiera inox Aisi 304 di spessore 12/10 - 15/10 - 20/10 - 25/10, secondo le dimensioni. Le pareti sono inclinate per facilitare lo svuotamento e tutti gli angoli sono raccordati con raggio di 25 mm. La vasca è inoltre dotata di maniglie sui lati corti per il trasporto manuale.

Per specifiche tecnico-dimensionali fare riferimento alla scheda che segue.

5.1 VASCA SEMPLICE

Scheda Tecnica

« Pagina 2 di 2 »»



ARTICOLO	CAPACITA' (litri)	DIMENSIONI (mm)						Sp. LAMIERA
		A	B	C	D	E	F	
VS-1001	100	750	450	390	700	350	20	12/10
VS-1002	200	1000	550	450	900	450	30	15/10
VS-1003	250	1000	600	500	900	500	40	15/10
VS-1004	300	1250	600	500	1150	500	40	15/10
VS-1005	350	1250	680	500	1150	580	50	15/10
VS-1006	400	1250	700	550	1150	600	50	15/10
VS-1007	500	1500	700	560	1400	600	60	15/10
VS-1008	600	1500	800	570	1400	700	60	15/10
VS-1009	600	1500	800	570	1400	700	60	20/10
VS-1010	700	2000	720	550	1900	620	60	20/10
VS-1011	800	2000	800	600	1900	700	60	20/10
VS-1012	1000	2000	850	700	1900	750	60	20/10
VS-1013	1000	2000	850	700	1900	750	60	25/10

5.2 VASCA CARRELLATA

Generalità

« Pagina 1 di 2 »»



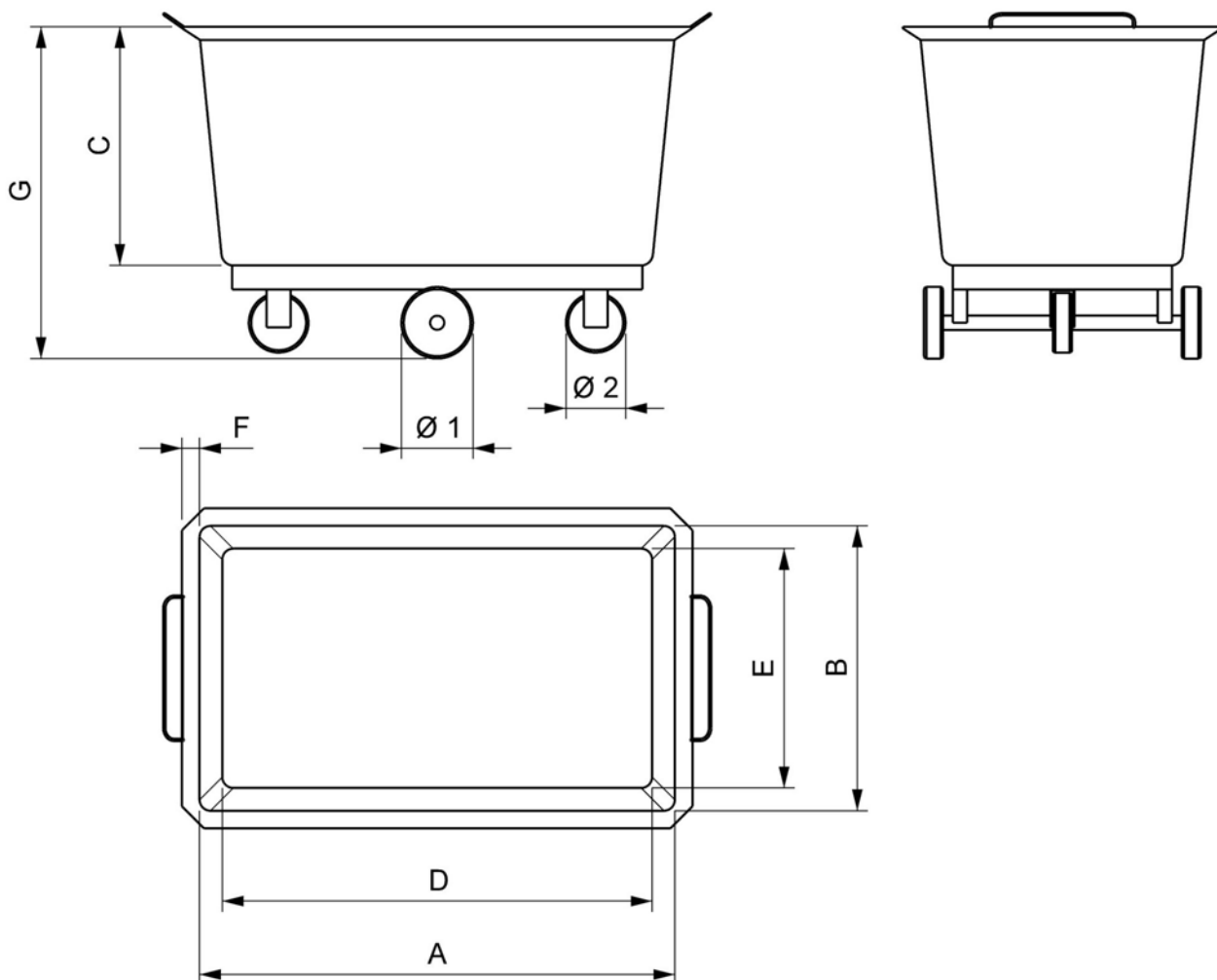
La vasca carrellata viene costruita in molteplici misure, in base alla capacità di contenimento che varia da 200 litri a 1000 litri. Viene costruita in lamiera inox Aisi 304 di spessore 15/10 - 20/10 - 25/10, secondo le dimensioni. Le pareti sono inclinate per facilitare lo svuotamento e tutti gli angoli sono raccordati con raggio di 25 mm. Il carrello inferiore è caratterizzato da 4 ruote in poliammide+poliuretano (2 centrali a supporto fisso e 2 esterne sterzanti), garantendo lo spostamento con effetto basculante della vasca. Sui lati corti sono saldate le maniglie di guida.

Per specifiche tecnico-dimensionali fare riferimento alla scheda che segue.

5.2 VASCA CARRELLATA

Scheda Tecnica

« Pagina 2 di 2 »»



ARTICOLO	CAPACITA' (litri)	DIMENSIONI (mm)									Sp. LAMIERA
		A	B	C	D	E	F	G	Ø 1	Ø 2	
VS-1101	200	1000	550	450	900	450	30	670	150	125	15/10
VS-1102	250	1000	600	500	900	500	40	720	150	125	15/10
VS-1103	300	1250	600	500	1150	500	40	750	150	150	15/10
VS-1104	350	1250	680	500	1150	580	50	750	150	150	15/10
VS-1105	400	1250	700	550	1150	600	50	800	150	150	15/10
VS-1106	500	1500	700	560	1400	600	60	810	200	150	15/10
VS-1107	600	1500	800	570	1400	700	60	820	200	150	15/10
VS-1108	600	1500	800	570	1400	700	60	820	200	150	20/10
VS-1109	700	2000	720	550	1900	620	60	800	200	150	20/10
VS-1110	800	2000	800	600	1900	700	60	875	225	175	20/10
VS-1111	1000	2000	850	700	1900	750	60	975	225	175	20/10
VS-1112	1000	2000	850	700	1900	750	60	975	225	175	25/10