

3.1 PROTEZIONI PER ANGOLI

« Pagina 1 di 1 »»

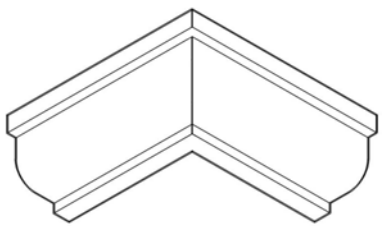
PROTEZIONE ANGOLO E BATTISCOPA PER AMBIENTI DA PIASTRELLARE

	ARTICOLO	SPESSORE LAMIERA	 <p>Nella versione standard lo sviluppo lamiera è di 150 mm x Lunghezza</p> <p>Raggio = 25 mm</p>
	PR-1001	15/10	
	PR-1002	20/10	
	PR-1003	25/10	
	PR-1004	30/10	

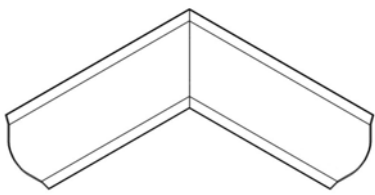
PROTEZIONE ANGOLO E BATTISCOPA PER AMBIENTI PIASTRELLATI

	ARTICOLO	SPESSORE LAMIERA	 <p>Nella versione standard lo sviluppo lamiera è di 100 mm x Lunghezza</p> <p>Raggio = 25 mm</p>
	PR-1101	15/10	
	PR-1102	20/10	
	PR-1103	25/10	
	PR-1104	30/10	

RACCORDO PER ANGOLO BATTISCOPA AMBIENTI DA PIASTRELLARE

	ARTICOLO	SPESSORE LAMIERA
	PR-1201	15/10
	PR-1202	20/10
	PR-1203	25/10
	PR-1204	30/10

RACCORDO PER ANGOLO BATTISCOPA AMBIENTI PIASTRELLATI

	ARTICOLO	SPESSORE LAMIERA
	PR-1901	15/10
	PR-1902	20/10
	PR-1903	25/10
	PR-1904	30/10

Costruzione in acciaio inox Aisi 304 fiorettato.

Lunghezze standard: 1000 - 1500 - 2000 - 2500 - 3000 - 4000 mm.

Su richiesta è possibile realizzare profili di protezione di dimensioni e forma speciali.

3.2 PROTEZIONI PER SPIGOLI

« Pagina 1 di 1 »

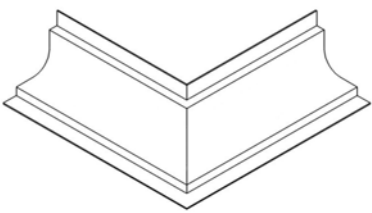
PROTEZIONE SPIGOLO PER AMBIENTI DA PIASTRELLARE

	ARTICOLO	SPESSORE LAMIERA	 <p>Nella versione standard lo sviluppo lamiera è di 150 mm x Lunghezza</p>
	PR-1301	15/10	
	PR-1302	20/10	
	PR-1303	25/10	
	PR-1304	30/10	

PROTEZIONE SPIGOLO PER AMBIENTI PIASTRELLATI

	ARTICOLO	SPESSORE LAMIERA	 <p>Nella versione standard lo sviluppo lamiera è di 100 mm x Lunghezza</p>
	PR-1401	15/10	
	PR-1402	20/10	
	PR-1403	25/10	
	PR-1404	30/10	

RACCORDO PER SPIGOLO BATTISCOPA AMBIENTI DA PIASTRELLARE

	
ARTICOLO	SPESSORE LAMIERA
PR-1501	15/10
PR-1502	20/10
PR-1503	25/10
PR-1504	30/10

RACCORDO PER SPIGOLO BATTISCOPA AMBIENTI PIASTRELLATI

	
ARTICOLO	SPESSORE LAMIERA
PR-2001	15/10
PR-2002	20/10
PR-2003	25/10
PR-2004	30/10

Costruzione in acciaio inox Aisi 304 fiorettato.

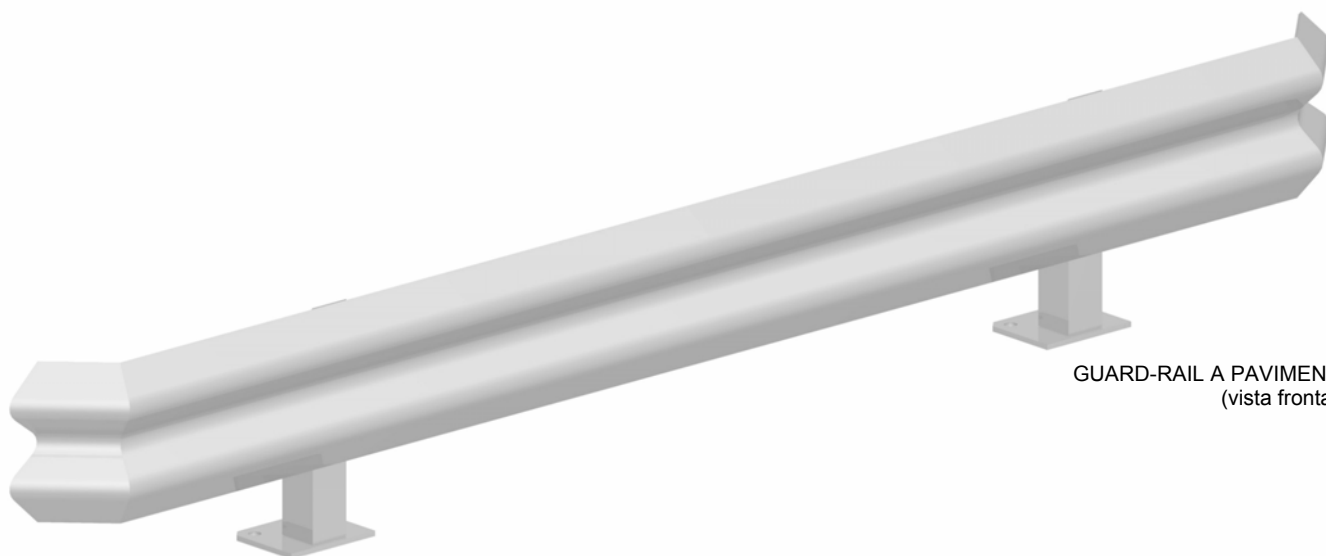
Lunghezze standard: 1000 - 1500 - 2000 - 2500 - 3000 - 4000 mm.

Su richiesta è possibile realizzare profili di protezione di dimensioni e forma speciali.

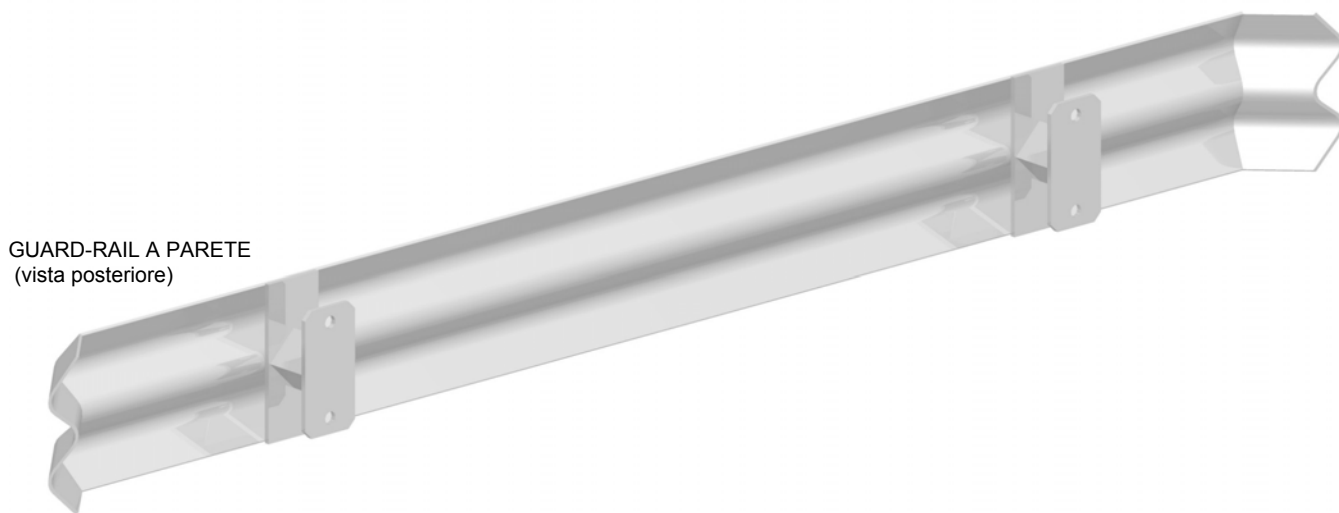
3.3 GUARD-RAIL ONDULATO

Generalità

« Pagina 1 di 2 »»



GUARD-RAIL A PAVIMENTO
(vista frontale)



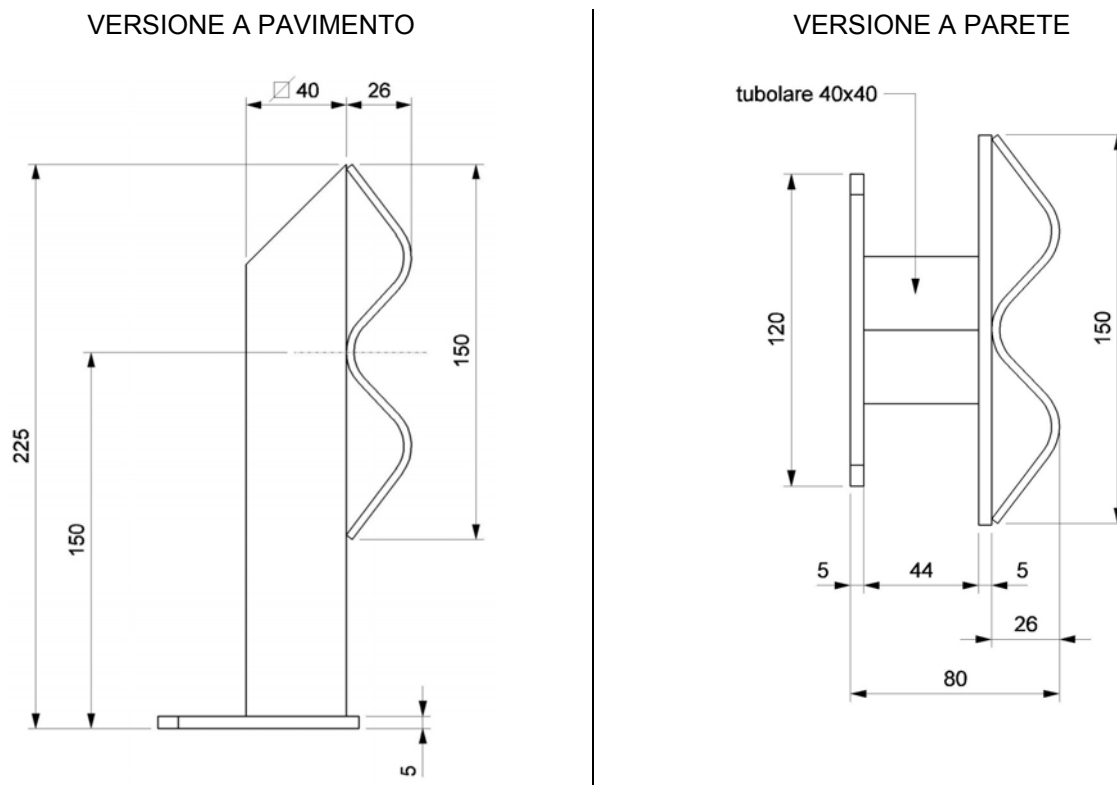
GUARD-RAIL A PARETE
(vista posteriore)

Il guard-rail ondulato è costruito in lamiera fiorettata inox Aisi 304 spessore 30/10. Viene realizzato in due modelli: a pavimento oppure a parete in base al tipo di fissaggio. La versione standard è caratterizzata da un solo profilo ondulato; su richiesta del cliente è possibile utilizzare 2 o 3 profili protettivi. Le dimensioni costruttive possono variare rispetto alla scheda tecnica allegata di seguito, in base alle esigenze.

3.3 GUARD-RAIL ONDULATO

Scheda Tecnica

« Pagina 2 di 2 »»



Il rivestimento della stanza interessata si ottiene assemblando i seguenti moduli:

MODULO LINEARE - PIEDE PER FISSAGGIO A PAVIMENTO - STAFFA PER FISSAGGIO A PARETE
INTESTATURA - RACCORDO PER ANGOLO - RACCORDO PER SPIGOLO

I moduli lineari vengono forniti con lunghezza variabile, secondo l'estensione della parete.

Piedi e staffe di fissaggio vengono posizionati ogni metro lineare di guard-rail.

Intestature e raccordi si utilizzano nelle quantità utili per definire la geometria della stanza.

	<i>MODULO LINEARE</i>	<i>PIEDE</i>	<i>STAFFA</i>
ARTICOLO	PR-1601	PR-1602	PR-1603
FIGURA			
FIGURA			
ARTICOLO	PR-1604	PR-1605	PR-1606
	<i>INTESTATURA</i>	<i>RACCORDO PER ANGOLO</i>	<i>RACCORDO PER SPIGOLO</i>

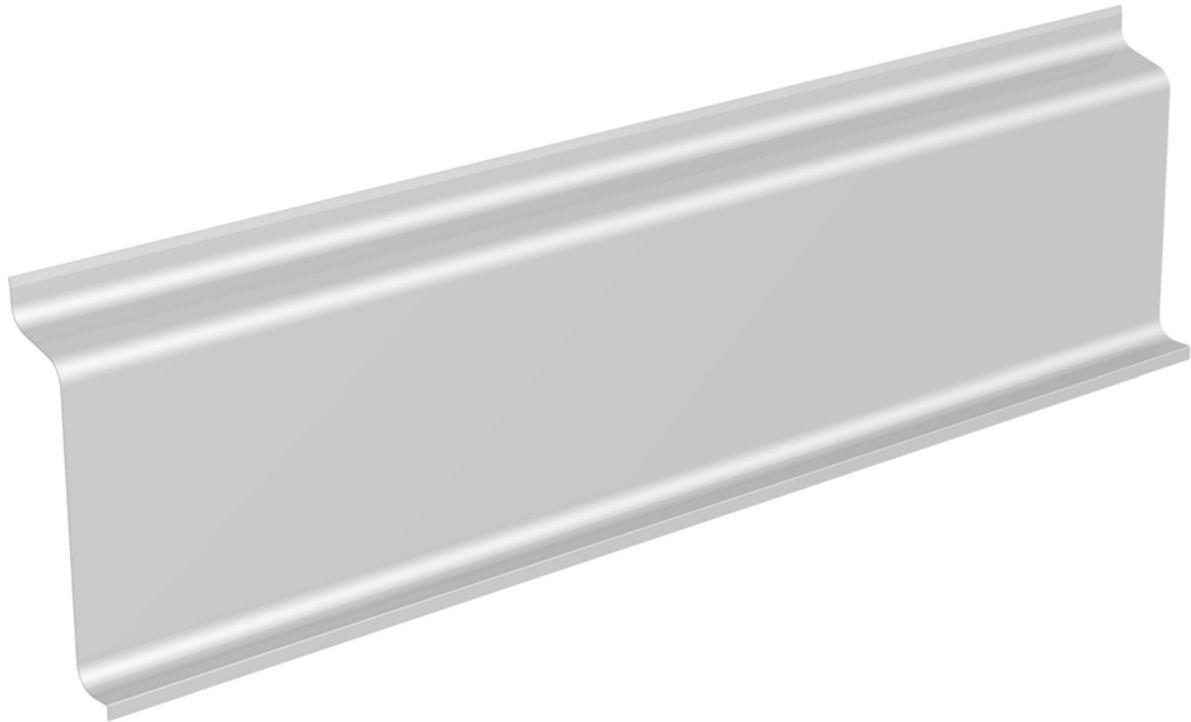
Per guard-rail dotati di più profili ondulati, i prezzi di: modulo lineare, intestatura e raccordi devono essere moltiplicati per il numero di profili.

Il prezzo di piede e staffa varia in base all'altezza totale del guard-rail.

3.4 COPERTURA PER MURETTO

Generalità

« Pagina 1 di 2 »»



La copertura per muretto è costruita in lamiera fiorettata inox Aisi 304 spessore 15/10. Gli angoli e gli spigoli ottenuti di piegatura presentano un raggio di 25 mm. Altezza, profondità e lunghezza non sono standard ma variano su misura del muretto e della stanza da rivestire.

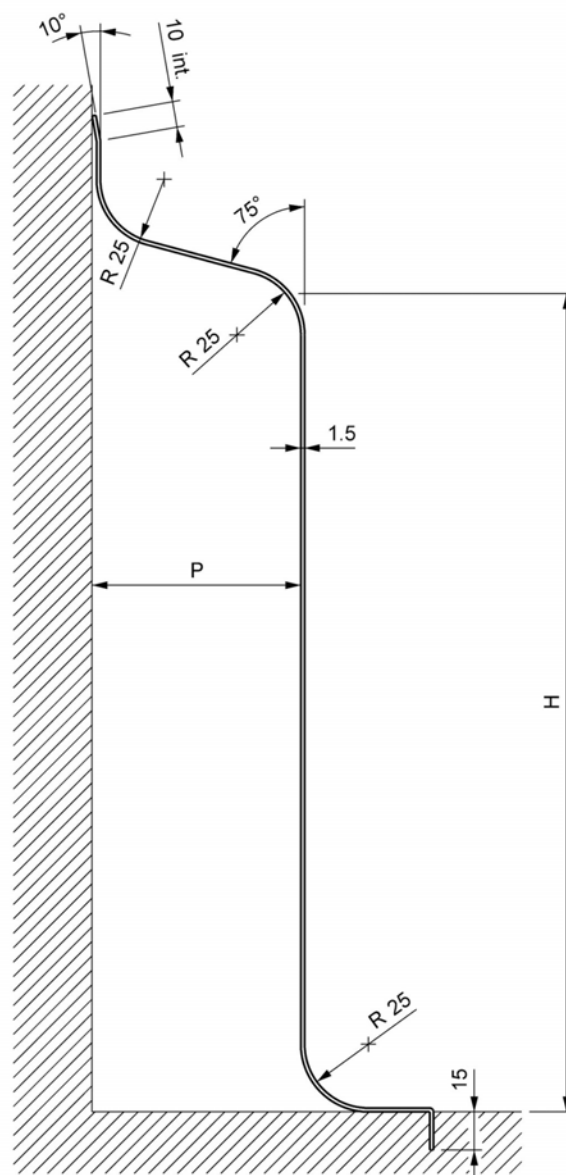
Per specifiche tecnico-dimensionali fare riferimento alla scheda che segue.

3.4 COPERTURA PER MURETTO

Scheda Tecnica

« Pagina 2 di 2 »

Dimensioni utili per la realizzazione ⇒ P - H



Il rivestimento della stanza interessata si ottiene assemblando i seguenti moduli:

- modulo lineare
- intestatura
- raccordo per angolo
- raccordo per spigolo

Il modulo lineare viene fornito con una lunghezza variabile, secondo l'estensione della parete.

Intestature e raccordi sono utilizzati nelle quantità necessarie per definire la geometria della stanza.

Vedere la tabella seguente.

	MODULO LINEARE	INTESTATURA	RACCORDO PER ANGOLO	RACCORDO PER SPIGOLO
ARTICOLO	PR-1801	PR-1802	PR-1803	PR-1804
FIGURA				