

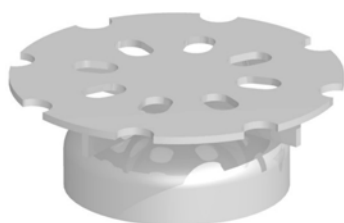
## 1.1 CHIUSINO STAMPATO

Generalità

« Pagina 1 di 2 »»



Il chiusino stampato, disponibile nelle serie 150-200-250-300, è costruito in lamiera inox Aisi 304 spessore 20/10. E' fornito di rosetta spessore 50/10-60/10 e di scarico centrale, il cui  $\varnothing$  varia da 50 a 100 in base al formato. In opzione, è possibile completare il chiusino con telaio di sostegno esterno e, solo per le serie 200-250-300, con cestello estraibile. In base alle esigenze del cliente l' altezza può essere maggiorata rispetto alla quota standard.



ROSETTA



CESTELLO ESTRAIBILE  
(opzione)



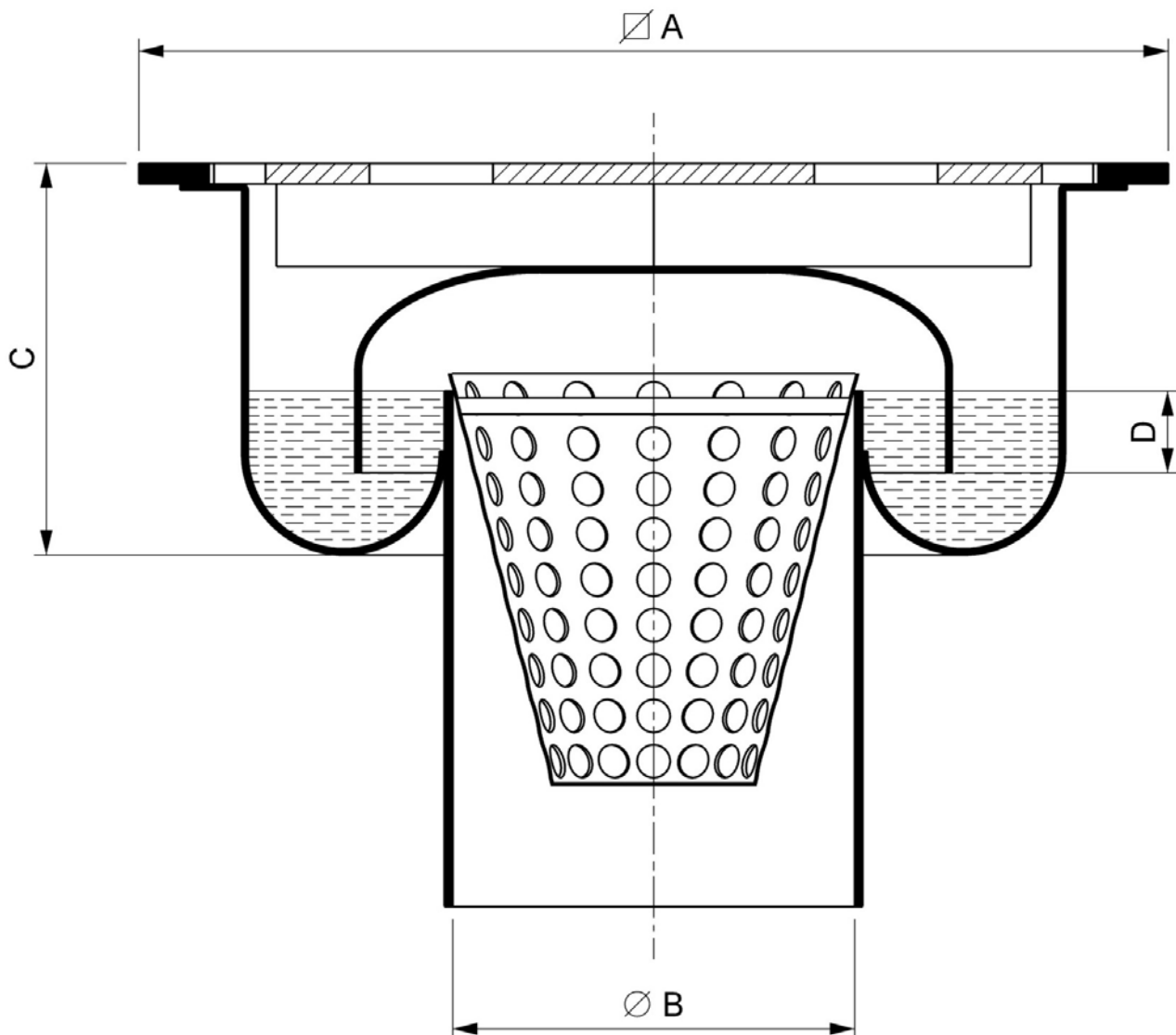
BASE

Per specifiche tecnico-dimensionali fare riferimento alla scheda che segue.

## 1.1 CHIUSINO STAMPATO

Scheda Tecnica

« Pagina 2 di 2 »



ARTICOLO	DIMENSIONI (mm)				PORTATA ROSETTA (kg)	PORTATA SCARICO (lt/min)	CODICE CESTELLO (opzione)	CODICE TELAIO (opzione)
	A SERIE	B	C	D ALTEZZA ACQUA SIFONE				
CH-1001	150	50	70	10	245	20	non disponibile	AC-039
CH-1002	200	63	70	10	210	37	AC-001	AC-040
CH-1003	250	100	90	20	270	125	AC-002	AC-041
CH-1004	300	100	90	20	270	125	AC-003	AC-042

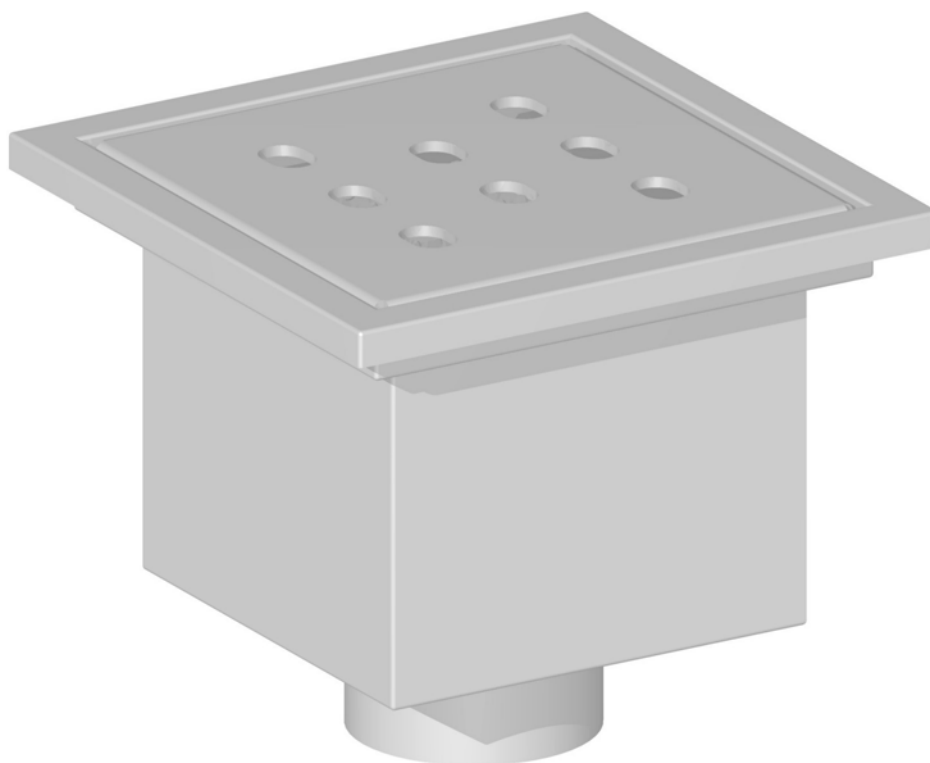
N.B. La portata in kg si riferisce ad un carico costante concentrato al centro della rosetta.

N.B. Su richiesta è possibile avere altezze differenti da quelle standard.

## 1.2 CHIUSINO QUADRATO SCARICO CENTRALE

Generalità

« Pagina 1 di 2 »»



Il chiusino quadrato, disponibile nelle serie 200-250-300-400, è costruito in lamiera inox Aisi 304 spessore 20/10. Lo scarico centrale ha  $\varnothing$  variabile da 80 a 125 (in base al formato) e la griglia asolata presenta spessore 50/10. Il cestello estraibile è di serie in tutte le versioni, mentre è disponibile come accessorio il telaio di sostegno esterno.



GRIGLIA ASOLATA

CESTELLO ESTRAIBILE

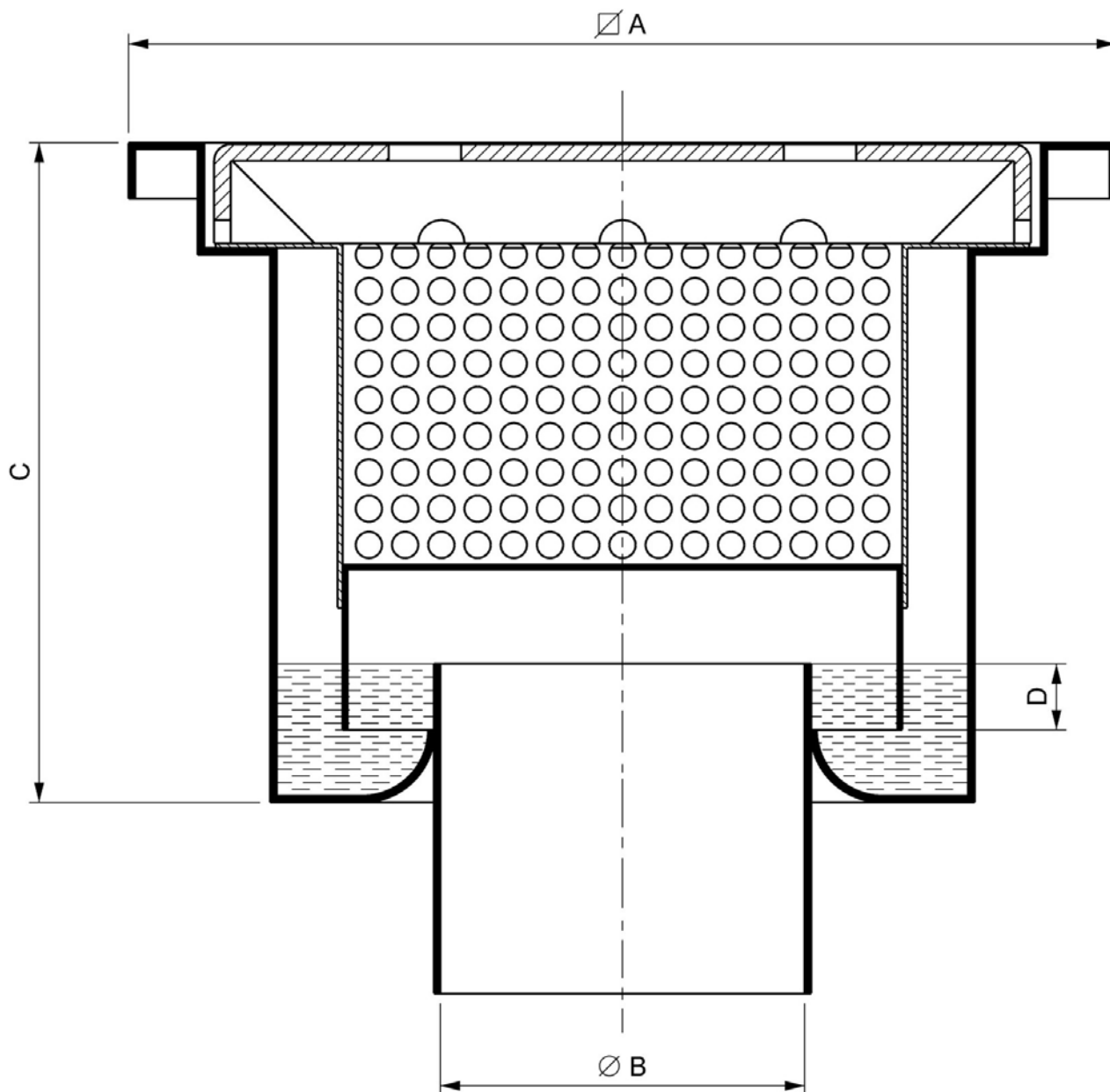
BASE

Per specifiche tecnico-dimensionali fare riferimento alla scheda che segue.

## 1.2 CHIUSINO QUADRATO SCARICO CENTRALE

Scheda Tecnica

« Pagina 2 di 2 »»



ARTICOLO	DIMENSIONI (mm)				PORTATA ROSETTA (kg)	PORTATA SCARICO (lt/min)	CODICE CESTELLO (opzione)	CODICE TELAIO (opzione)
	A SERIE	B	C	D ALTEZZA ACQUA SIFONE				
CH-1101	200	80	161	20	600	70	di serie	AC-006
CH-1102	250	100	200	20	685	125	di serie	AC-007
CH-1103	300	114	220	20	535	180	di serie	AC-008
CH-1104	400	125	250	20	915	230	di serie	AC-009

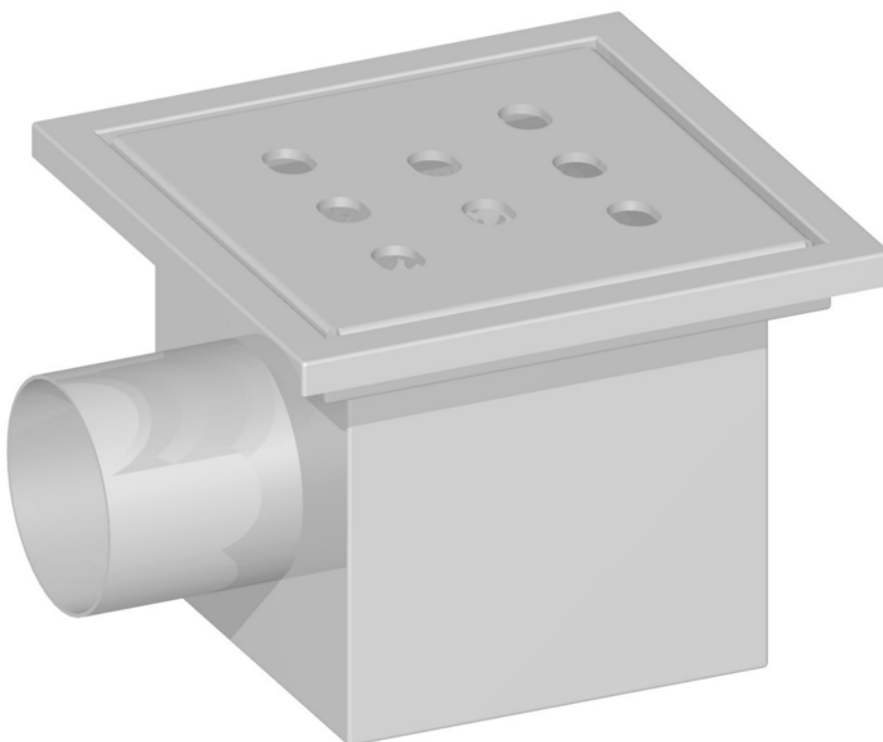
N.B. La portata in kg si riferisce ad un carico costante concentrato al centro della rosetta.

N.B. Su richiesta è possibile avere altezze differenti da quelle standard.

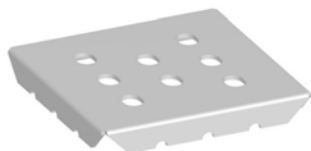
### 1.3 CHIUSINO QUADRATO SCARICO LATERALE

Generalità

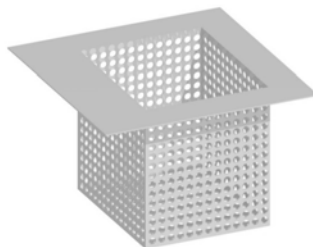
« Pagina 1 di 2 »»



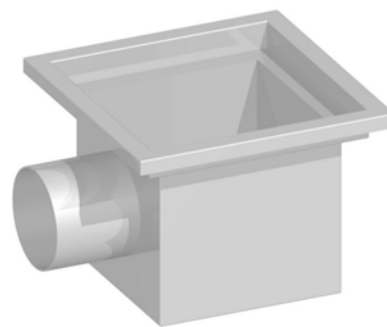
Il chiusino quadrato, disponibile nelle serie 200-250-300-400, è costruito in lamiera inox Aisi 304 spessore 20/10. Lo scarico laterale ha  $\varnothing$  variabile da 80 a 125 (in base al formato) e la griglia asolata è di spessore 50/10. Il cestello estraibile è di serie in tutte le versioni. A causa dello scarico laterale, questo chiusino non può essere accessorizzato con il telaio di sostegno esterno.



GRIGLIA ASOLATA



CESTELLO ESTRAIBILE



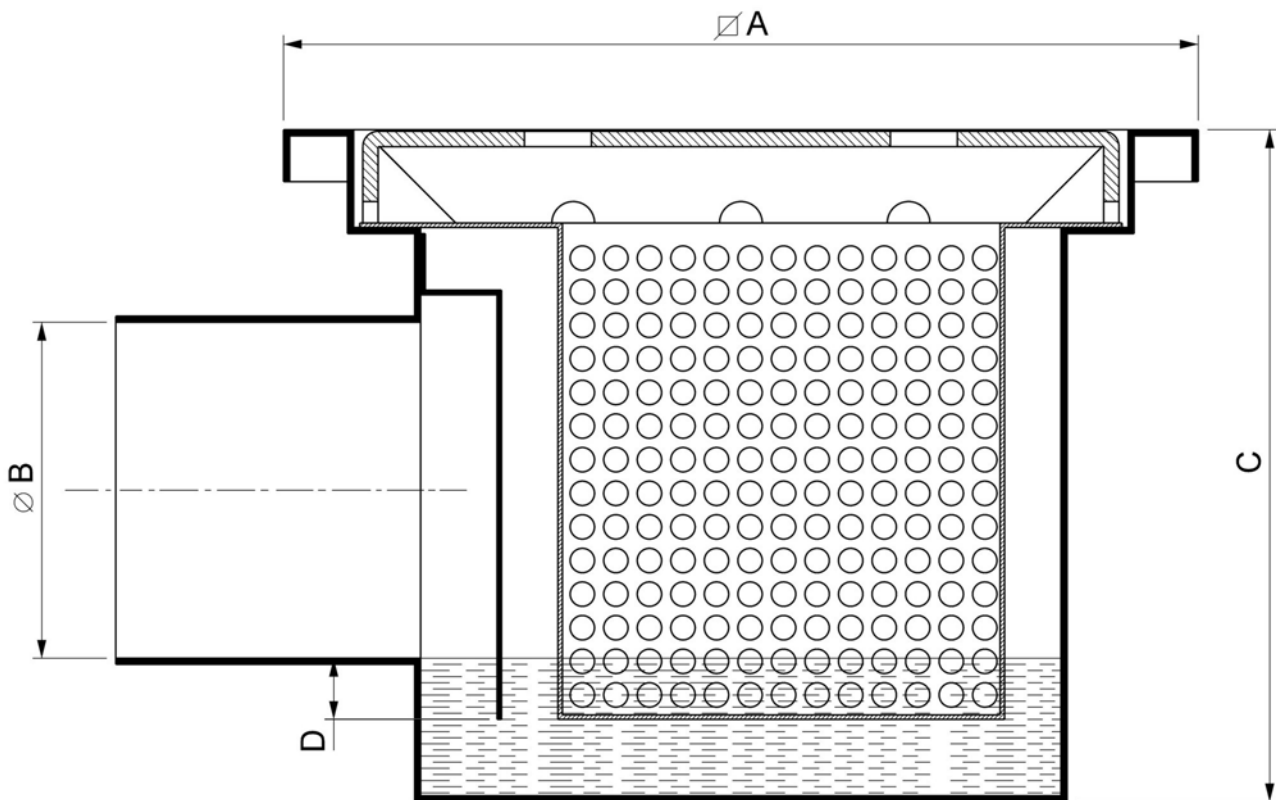
BASE

Per specifiche tecnico-dimensionali fare riferimento alla scheda che segue.

### 1.3 CHIUSINO QUADRATO SCARICO LATERALE

Scheda Tecnica

« Pagina 2 di 2 »



ARTICOLO	DIMENSIONI (mm)				PORTATA ROSETTA (kg)	PORTATA SCARICO (lt/min)	CODICE CESTELLO (opzione)	CODICE TELAIO (opzione)
	A SERIE	B	C	D ALTEZZA ACQUA SIFONE				
CH-1201	200	80	200	15	600	70	di serie	non disponibile
CH-1202	250	100	210	15	685	125	di serie	non disponibile
CH-1203	300	114	220	15	535	180	di serie	non disponibile
CH-1204	400	125	300	15	915	230	di serie	non disponibile

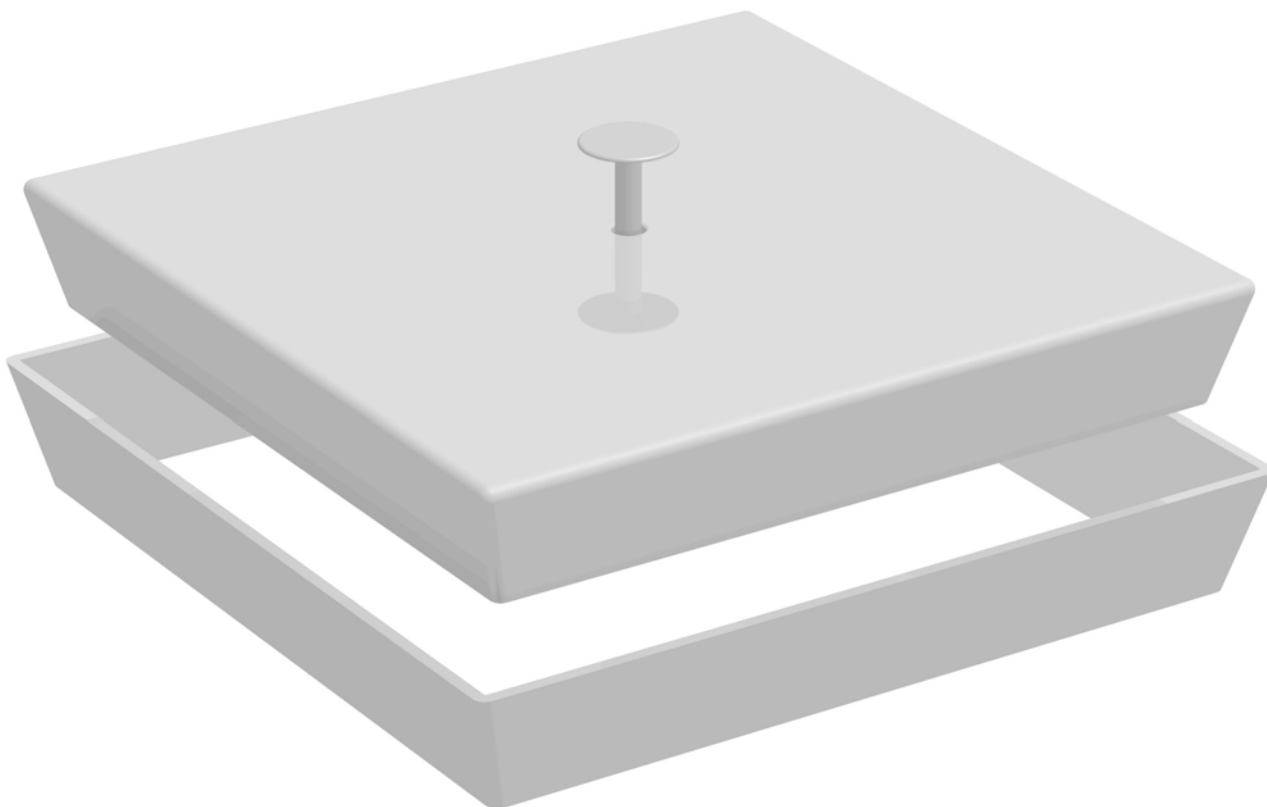
N.B. La portata in kg si riferisce ad un carico costante concentrato al centro della rosetta.

N.B. su richiesta è possibile avere altezze differenti da quelle standard.

## 1.4 CHIUSINO D' ISPEZIONE CON COPERCHIO CIECO

Generalità

« Pagina 1 di 2 »»



Il chiusino d' ispezione viene costruito in acciaio inox Aisi 304 con dimensioni specifiche alle esigenze del cliente. E' composto da un telaio esterno da cementare a pavimento e da un coperchio asportabile rinforzato privo di forature. E' inoltre fornito di perno centrale a scomparsa per il sollevamento del coperchio. Questo modello è disponibile in due varianti: *normale* oppure *inodore*. In opzione, il chiusino cieco può essere ordinato con coperchio in lamiera mandorlata antiscivolo.

Per specifiche tecnico-dimensionali fare riferimento alla scheda che segue.

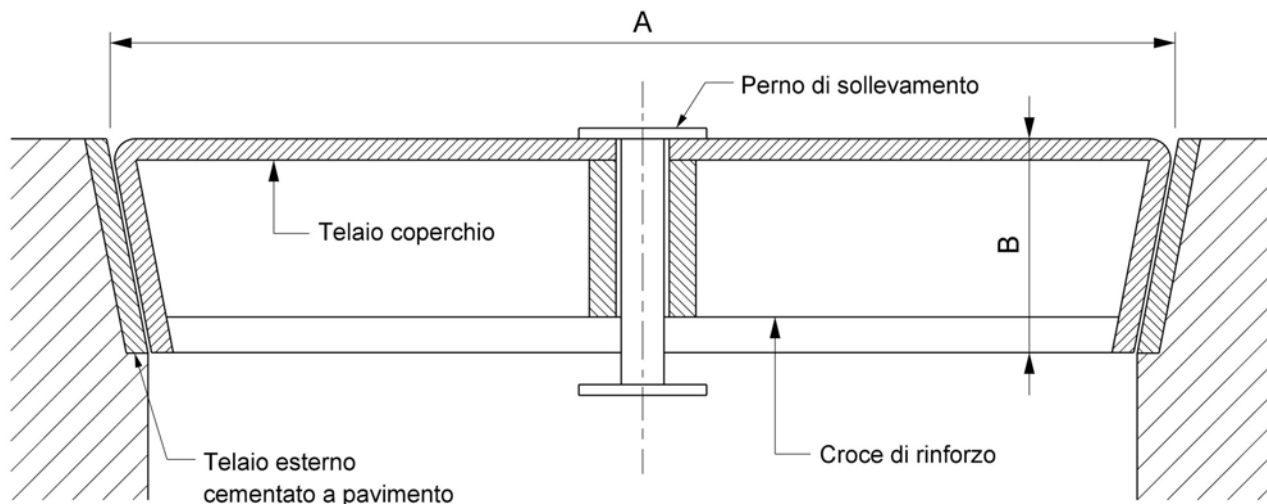
## 1.4 CHIUSINO D' ISPEZIONE CON COPERCHIO CIECO

Scheda Tecnica

« Pagina 2 di 2 »»

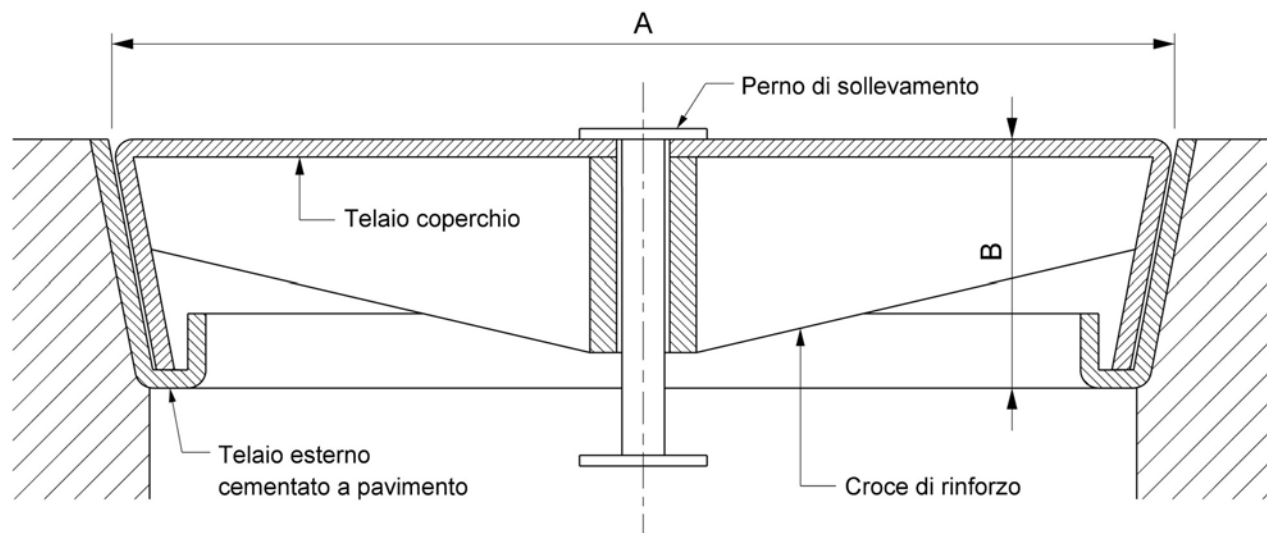
### VERSIONE NORMALE

- Codice Articolo ⇒ **CH-1800**
- Dimensioni utili per la realizzazione ⇒ A - B



### VERSIONE INODORE

- Codice Articolo ⇒ **CH-1900**
- Dimensioni utili per la realizzazione ⇒ A - B

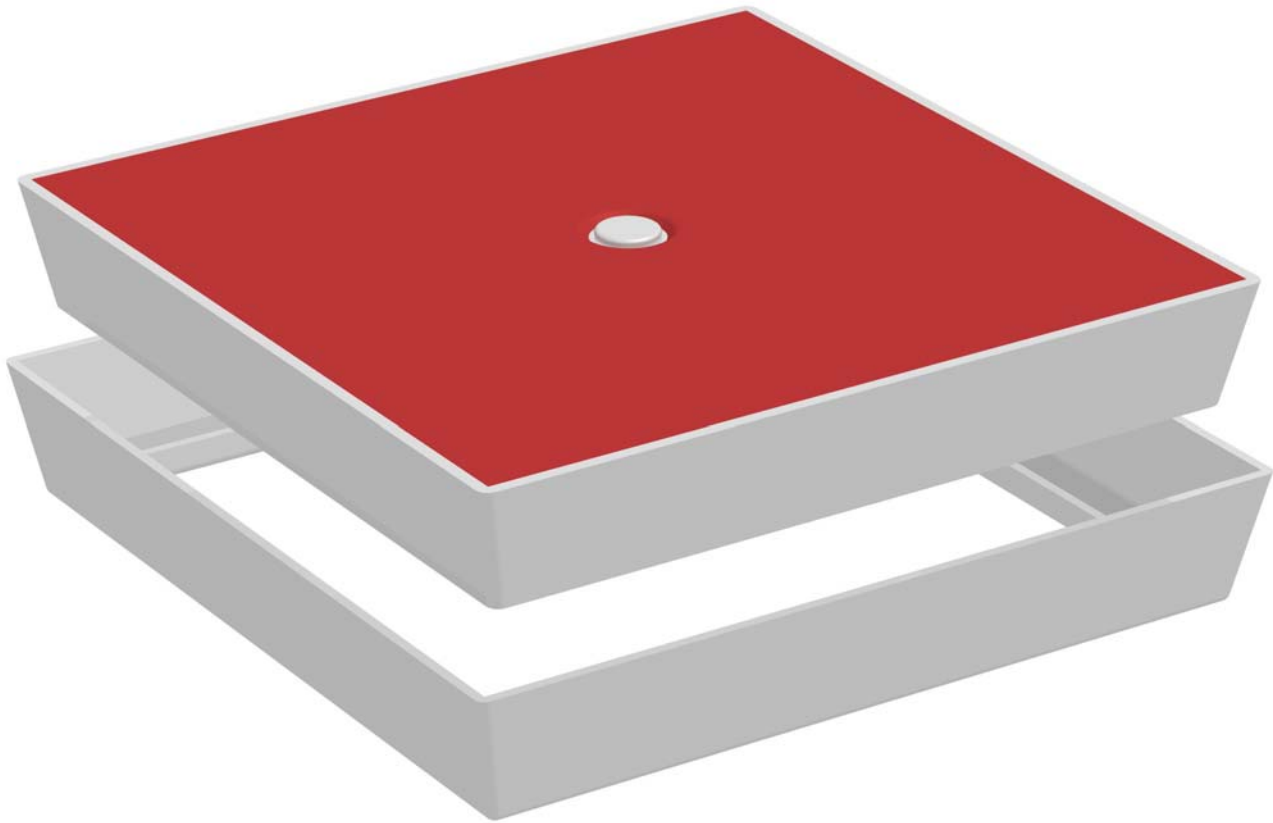




## 1.5 CHIUSINO D' ISPEZIONE PER PAVIMENTO IN RESINA

Generalità

« Pagina 1 di 2 »»



Il chiusino d' ispezione viene costruito in acciaio inox Aisi 304 con dimensioni specifiche alle esigenze del cliente. E' composto da un telaio esterno da cementare a pavimento e da un coperchio asportabile rinforzato, completato sul posto di rivestimento superiore in resina. E' inoltre fornito di perno centrale a scomparsa per il sollevamento del coperchio. Questo modello è disponibile in due varianti: *normale* oppure *inodore*.

Per specifiche tecnico-dimensionali fare riferimento alla scheda che segue.

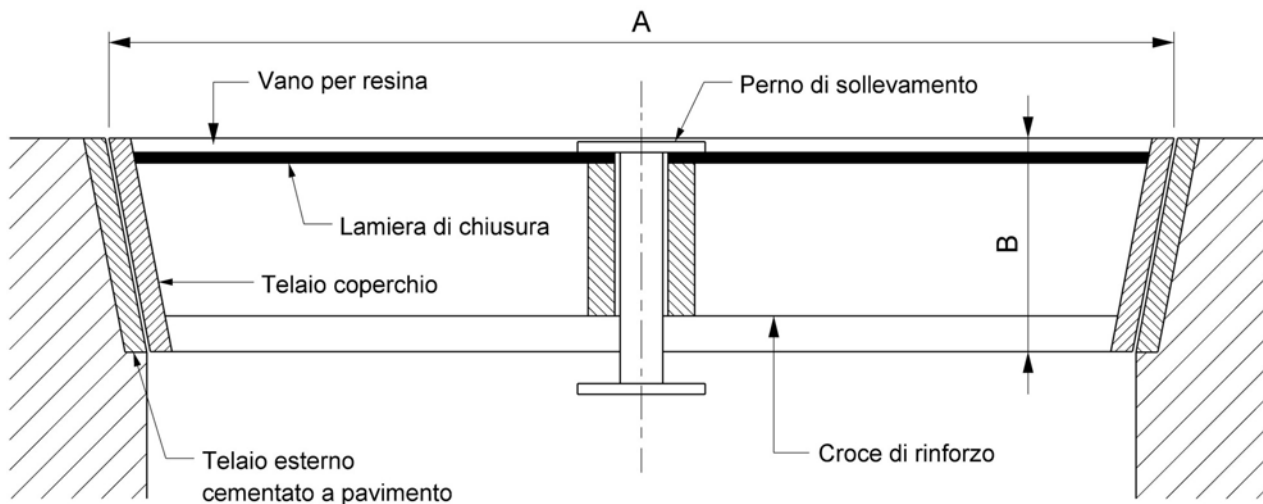
## 1.5 CHIUSINO D' ISPEZIONE PER PAVIMENTO IN RESINA

Scheda Tecnica

« Pagina 2 di 2 »

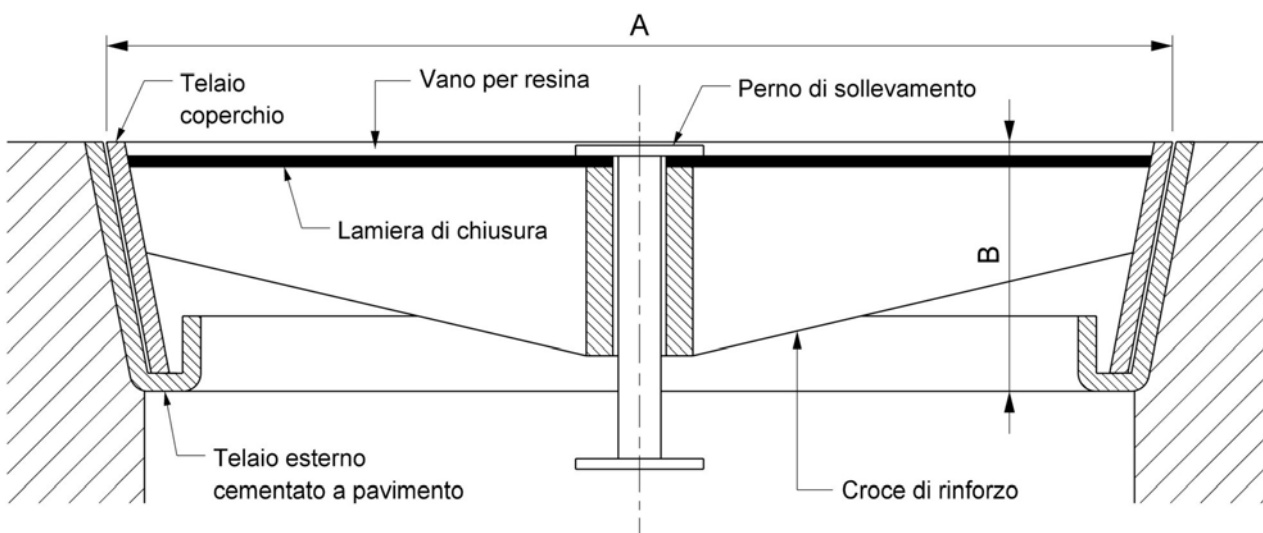
### VERSIONE NORMALE

- Codice Articolo ⇒ **CH-1300**
- Dimensioni utili per la realizzazione ⇒ A - B



### VERSIONE INODORE

- Codice Articolo ⇒ **CH-1400**
- Dimensioni utili per la realizzazione ⇒ A - B



## 1.6 CHIUSINO D' ISPEZIONE PER CEMENTO \ MATTONELLA

Generalità

« Pagina 1 di 2 »»



Il chiusino d' ispezione viene costruito in acciaio inox Aisi 304 con dimensioni specifiche alle esigenze del cliente. E' composto da un telaio esterno da cementare a pavimento e da un coperchio asportabile rinforzato. E' inoltre fornito di perno centrale a scomparsa per il sollevamento. Questo modello viene completato sul posto riempiendo il coperchio con cemento ed eventuale strato superiore in mattonella.

Per specifiche tecnico-dimensionali fare riferimento alla scheda che segue.

## 1.6 CHIUSINO D' ISPEZIONE PER CEMENTO \ MATTONELLA

Scheda Tecnica

« Pagina 2 di 2 »

- Codice Articolo ⇒ **CH-1500**
- Dimensioni utili per la realizzazione ⇒ A - B

